

- 工业拧紧技术
Screwdriving technology
- 自动拧紧设备
Automation
- 气动马达系列
Air motors
- 工业气动工具
Air tools

DEPRAG

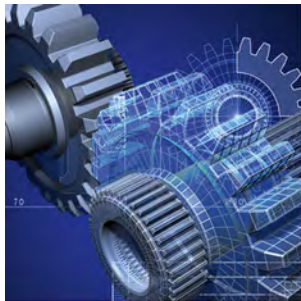
特殊应用叶片式气动马达

钻孔马达	80 - 600 W
研磨马达	400 W
精磨马达	150 - 1000 W

- 耐用&精密轴承
- 高旋转精度
- 高精度钻孔卡盘和夹头

可作为机器人和一般工业设备的高性能驱动单元。
细长的结构设计，使得在应用多轴技术时，容许很小的钻孔间隙，例如窗户的建造。
耐用的钢材质壳体保证了高精密性及操作安全性。

所有气动马达都可以用于无油操作工况。



特殊应用气动马达

钻孔马达-研磨马达-精磨马达



80 W 带夹头钻孔马达 / 170 W 带夹头或钻孔卡盘马达

1号马达		右旋			
104系列-带夹头	型号	104-010-1	104-110-1	104-210-1	104-310-1
	订货号	302929A	302929B	302929C	302929D
额定功率	W / HP	80 / 0.11	80 / 0.11	80 / 0.11	80 / 0.11
额定转速	rpm	11000	3000	950	650
空载转速	rpm	22000	6000	1900	1300
额定扭矩	Nm / in.lbs	0.06 / 0.5	0.22 / 1.9	0.8 / 7	1.2 / 11
最小启动扭矩	Nm / in.lbs	0.09 / 0.8	0.33 / 2.9	1.2 / 11	1.8 / 16
耗气量	m ³ /min / cfm	0.23 / 8	0.23 / 8	0.23 / 8	0.23 / 8
长度L	mm / in.	96.5 / 3.76	96.5 / 3.76	105.5 / 4.11	105.5 / 4.11
重量	kg / lbs	0.2 / 0.4	0.2 / 0.4	0.22 / 0.5	0.22 / 0.5
气管内径	mm / in.	4 / ⁵ / ₃₂	4 / ⁵ / ₃₂	4 / ⁵ / ₃₂	4 / ⁵ / ₃₂
钢材质最大钻孔直径	Ø mm / in.	-	3 / ¹ / ₈	3 / ¹ / ₈	3 / ¹ / ₈
铝材质最大钻孔直径	Ø mm / in.	3 / ¹ / ₈	3 / ¹ / ₈	3 / ¹ / ₈	3 / ¹ / ₈

以上为6bar(85PSI)润滑气源条件下的产品性能参数，无油操作条件下，产品输出性能会减少10~20%左右。

马达壳体材质为不锈钢
转子和夹头为普通钢

2号马达		右旋					
104系列-带夹头	型号	104-020-1	104-120-1	104-220-1	104-320-1	104-420-1	104-520-1
	订货号	302916A	302916B	302916C	302916D	302916E	302916F
104系列-配钻孔卡盘	型号	-	104-120	104-220	104-320	104-420	104-520
	订货号	-	302912B	302912C	302912D	302912E	302912F
额定功率	W / HP	170 / 0.23	170 / 0.23	170 / 0.23	170 / 0.23	170 / 0.23	170 / 0.23
额定转速	rpm	12000	3000	2000	750	500	330
空载转速	rpm	24000	6000	4000	1500	1000	660
额定扭矩	Nm / in.lbs	0.13 / 1.1	0.5 / 4.4	0.8 / 7	2.1 / 18	3.2 / 28	4.9 / 43
最小启动扭矩	Nm / in.lbs	0.19 / 1.7	0.8 / 7	1.2 / 10	3.2 / 28	4.8 / 42	5 / 44*)
耗气量	m ³ /min / cfm	0.3 / 11	0.3 / 11	0.3 / 11	0.3 / 11	0.3 / 11	0.3 / 11
重量	kg / lbs	0.38 / 0.84	0.38 / 0.84	0.38 / 0.84	0.43 / 0.95	0.43 / 0.95	0.43 / 0.95
气管内径	mm / in.	6 / ¹ / ₄	6 / ¹ / ₄	6 / ¹ / ₄	6 / ¹ / ₄	6 / ¹ / ₄	6 / ¹ / ₄
钢材质最大钻孔直径	Ø mm / in.	-	3 / ¹ / ₈	4 / ⁵ / ₃₂	4 / ⁵ / ₃₂	4 / ⁵ / ₃₂	4 / ⁵ / ₃₂
铝材质最大钻孔直径	Ø mm / in.	4 / ⁵ / ₃₂	5 / ¹³ / ₆₄	6 / ¹⁵ / ₆₄	6 / ¹⁵ / ₆₄	6 / ¹⁵ / ₆₄	6 / ¹⁵ / ₆₄

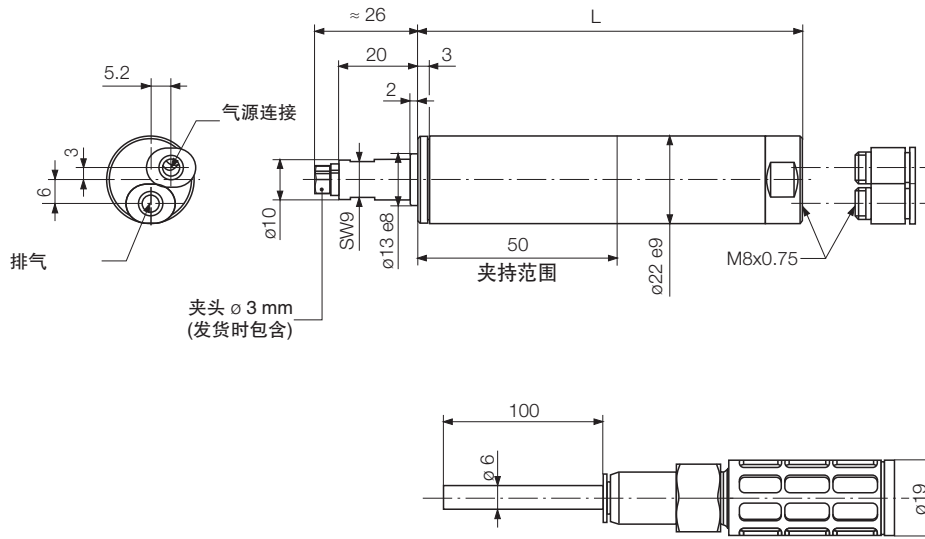
以上为6bar(85PSI)润滑气源条件下的产品性能参数，无油操作条件下，产品输出性能会减少10~20%左右。

*) 最大允许扭矩
外部结构为普通钢

可选辅件		1号马达	2号马达
夹头	Ø 2 mm	订货号	314693
	Ø 3 mm	订货号	(发货时包含)
	Ø 4 mm	订货号	3024741
	Ø 5 mm	订货号	-
	Ø 6 mm	订货号	-
	Ø 3/32" (2.35 mm)	订货号	314694
	Ø 1/8" (3.175 mm)	订货号	314407
Ø 1/4" (6.35 mm)	订货号	-	312689
齿轮缘钻孔卡盘			
范围 0.5 - 6.5 mm / B 10	订货号	-	804655
快换卡盘			
范围 0 - 6.5 mm / B 10 (不适用 104-020-1)	订货号	-	805986
2个滑动连接器 (M8 x 0.75)		发货时包含	-
噪音水平	标准版	95 dB (A)	73 dB (A)
	带排气系统和排气过滤器	71 dB (A)	74 dB (A)
排气系统	订货号	446354A	302923A
排气过滤器	订货号	集成于排气系统	811091
带润滑维护单元*	订货号	820454A	820454A
螺纹连接		G ¹ / ₄	G ¹ / ₄
无润滑连接单元*	订货号	822408A	822408A
螺纹连接		G ¹ / ₄	G ¹ / ₄
备件 (包含叶片, 密封环, O型圈和消音器)			
	订货号	446085B	446086B

*) 维护单元包括调压阀, 过滤器和可选的油雾器

104系列-1号
马达
右旋

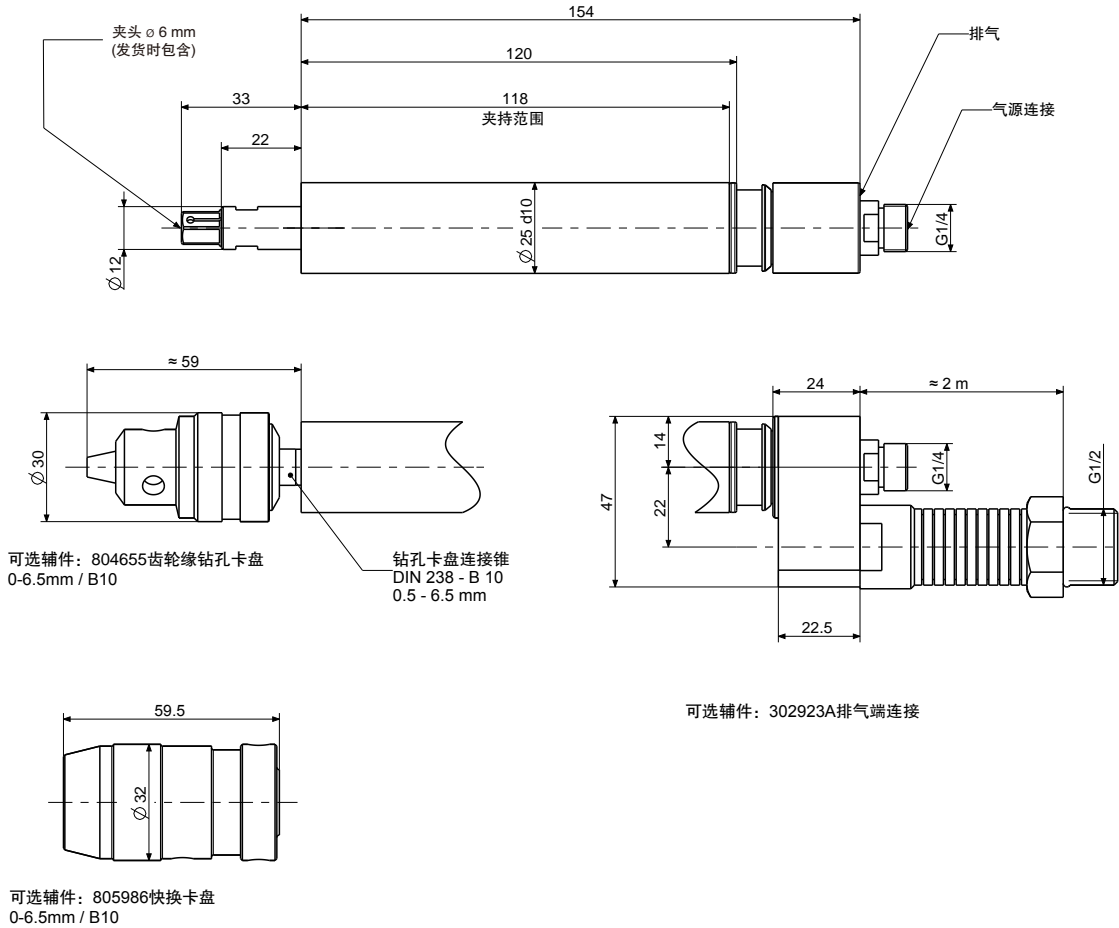


带集成式消音器446354A的排气系统(可选辅件)

尺寸: mm

p203439

104系列-2号
马达
右旋



可选辅件: 804655齿轮缘钻孔卡盘
0-6.5mm / B10

钻孔卡盘连接锥
DIN 238 - B 10
0.5 - 6.5 mm

可选辅件: 302923A排气端连接

可选辅件: 805986快换卡盘
0-6.5mm / B10

尺寸: mm

p122581

2.5号马达		右旋					
104系列-带夹头	型号	104-0250-1	104-1250-1	104-2250-1	104-7250-1	104-3250-1	104-4250-1
	订货号	302897A	302897B	302897C	302897D	302897E	302897F
104系列-配钻孔卡盘	型号	104-0250	104-1250	104-2250	104-7250	104-3250	104-4250
	订货号	302900A	302900B	302900C	302900D	302900E	302900F
额定功率	W / HP	250 / 0.33	250 / 0.33	250 / 0.33	250 / 0.33	250 / 0.33	250 / 0.33
额定转速	rpm	8500	2400	1250	700	350	175
空载转速	rpm	17000	4800	2500	1400	700	350
额定扭矩	Nm / in.lbs	0.28 / 2.5	1 / 9	1.9 / 17	3.4 / 30	6.8 / 60	13.6 / 125
最小启动扭矩	Nm / in.lbs	0.42 / 3.7	1.5 / 13	2.8 / 25	5.1 / 45	10.2 / 90	20.4 / 180
耗气量	m ³ /min / cfm	0.35 / 12	0.35 / 12	0.35 / 12	0.35 / 12	0.35 / 12	0.35 / 12
重量	kg / lbs	0.8 / 1.8	0.8 / 1.8	0.8 / 1.8	0.9 / 2	0.9 / 2	0.9 / 2
气管内径	mm / in.	6 / 1/4	6 / 1/4	6 / 1/4	6 / 1/4	6 / 1/4	6 / 1/4
钢材质最大钻孔直径	Ø mm / in.	-	4 / 5/32	6 / 15/64	8 / 5/16	10 / 25/64	10 / 25/64*
铝材质最大钻孔直径	Ø mm / in.	6 / 15/64	6 / 15/64	8 / 5/16	10 / 25/64	-	-

以上为6bar(85PSI)润滑气源条件下的产品性能参数，无油操作条件下，产品输出性能会减少10~20%左右。

*) 为不锈钢材质，气源连接和驱动轴为普通钢

3号马达		右旋					
104系列-配钻孔卡盘	型号	104-030	104-130	104-230	104-730	104-830	104-930
	订货号	302937A	302937B	302937C	302937D	302937E	302937H
额定功率	W / HP	400 / 0.54	400 / 0.54	400 / 0.54	400 / 0.54	400 / 0.54	400 / 0.54
额定转速	rpm	8500	2400	1250	700	350	200
空载转速	rpm	17000	4800	2500	1400	700	400
额定扭矩	Nm / in.lbs	0.44 / 3.9	1.6 / 14	3 / 26	5.4 / 48	10.5 / 92.9	19 / 168.2
最小启动扭矩	Nm / in.lbs	0.66 / 5.8	2.4 / 21	4.5 / 40	8.1 / 72	15.7 / 138.9	28.5 / 252.2
耗气量	m ³ /min / cfm	0.42 / 15	0.42 / 15	0.42 / 15	0.42 / 15	0.42 / 15	0.42 / 15
重量	kg / lbs	0.82 / 1.8	0.82 / 1.8	0.82 / 1.8	0.92 / 2	1.3 / 2.86	1.37 / 3
气管内径	mm / in.	10 / 3/8	10 / 3/8	10 / 3/8	10 / 3/8	10 / 3/8	10 / 3/8
钢材质最大钻孔直径	Ø mm / in.	-	4 / 5/32	6 / 15/64	8 / 5/16	10 / 3/8	10 / 3/8
铝材质最大钻孔直径	Ø mm / in.	6 / 15/64	6 / 15/64	8 / 5/16	10 / 25/64	10 / 3/8	12 / 15/32

以上为6bar(85PSI)润滑气源条件下的产品性能参数，无油操作条件下，产品输出性能会减少10~20%左右。

气源连接和驱动轴为普通钢

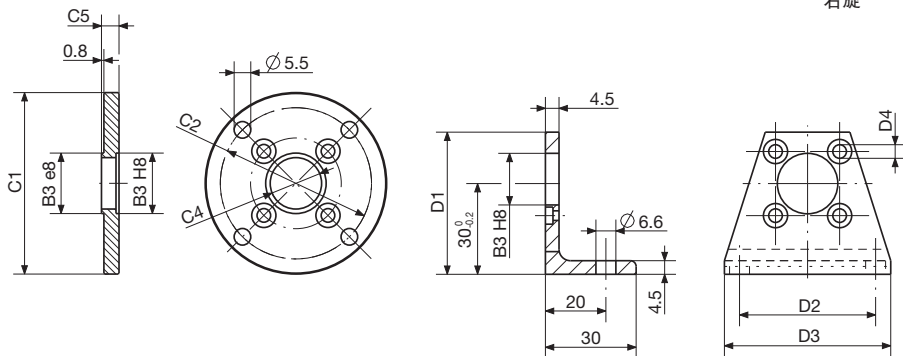
可选辅件		2.5号马达	3号马达	
			104-0/1/2/730	104-8/930
法兰 (包括缸体螺丝)	订货号	4445305	4445305	4446105
支架 (包括缸体螺丝)	订货号	4445393	4445393	4446112
夹头	订货号			
Ø 3 mm	订货号	312681	-	-
Ø 4 mm	订货号	312684	-	-
Ø 4,5 mm	订货号	312685	-	-
Ø 5 mm	订货号	312686	-	-
Ø 6 mm		发货时包含	-	-
Ø 1/8" (3.175 mm)	订货号	312682	-	-
Ø 1/4" (6.35 mm)	订货号	312689	-	-
齿轮缘钻孔卡盘				
范围 0.8 - 10 mm / B 12	订货号	804650		804650
范围 1.5 - 13 mm / B 12	订货号	804694		804694
快换卡盘				
范围 0 - 8 mm / B 12 (不适用 104-0250/104-030)	订货号	805985		805985
噪音水平				
标准版		75 dB (A)		75 dB (A)
带排气系统和排气过滤器		73 dB (A)		73 dB (A)
排气系统	订货号	388378A		388378A
排气过滤器	订货号	811091		811091
带润滑维护单元*	订货号	820454A		820455A
螺纹连接		G 1/4		G 1/2
无润滑连接单元*	订货号	822408A		822409A
螺纹连接		G 1/4		G 1/2
备件 (包含叶片, 密封环, O型圈和消音器)	订货号	446087B		446088C

*) 维护单元包括调压阀, 过滤器和可选的油雾器

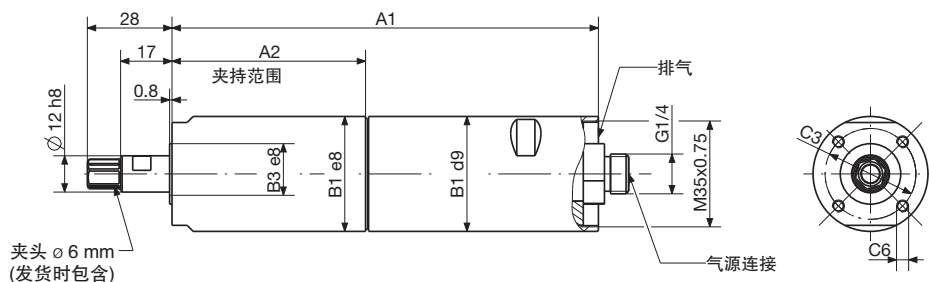
104系列
2.5号马达
右旋

104系列
3号马达
右旋

法兰/支架(可选辅件)

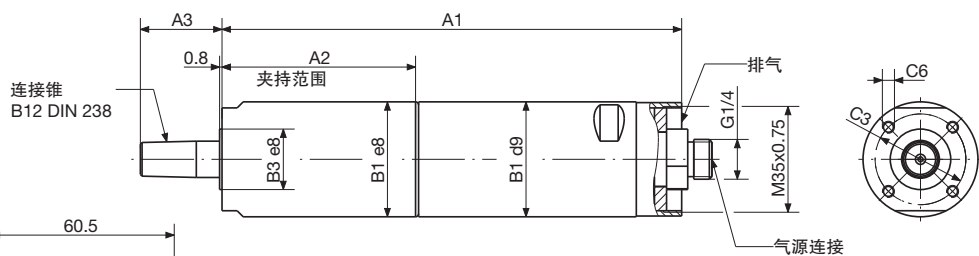


104-0250-1
~
104-4250-1

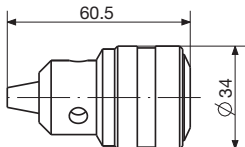


104-0250
~
104-4250

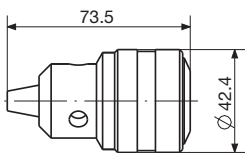
104-030
~
104-730



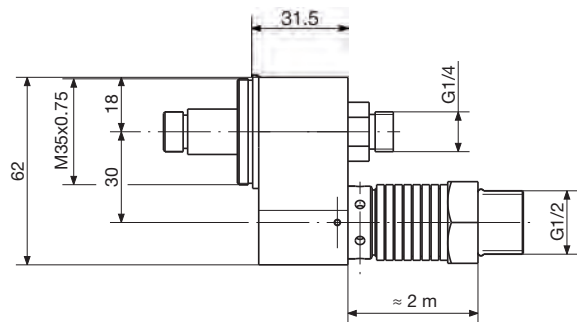
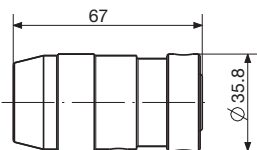
804650 齿轮缘钻孔卡盘
0.8 - 10 mm / B12



804694 齿轮缘钻孔卡盘
1.5 - 13 mm / B12



805985 齿轮缘钻孔卡盘
0 - 8 mm / B12



排气系统品号: 388378A
相应的排气过滤器品号: 811091

尺寸: mm

p3000771

马达尺寸	104系列-型号			马达, 支架和法兰尺寸 (mm)																
				A1	A2	A3	B1	B2	B3	C1	C2	C3	C4	C5	C6	D1	D2	D3	D4	
2.5	104-0250-1	104-1250-1	104-2250-1	141	64	-	-	-	-	-	-	-	-	-	-	-	-	-	-	
	104-7250-1	104-3250-1	104-4250-1	157	80	-	38	34	20	60	50	30	17	5.8	M4	47	45	55	4.5	
	104-0250	104-1250	104-2250	141	64	27	-	-	-	-	-	-	-	-	-	-	-	-	-	-
	104-7250	104-3250	104-4250	157	80	-	-	-	-	-	-	-	-	-	-	-	-	-	-	-
3	104-030	104-130	104-230	152	64	-	38	34	20	60	50	30	17	5.8	M4	47	45	55	4.5	
	104-730	-	-	168	80	27	38	34	20	60	50	30	17	5.8	M4	47	45	55	4.5	
	104-830	104-930	-	170	82	30	42	36	24	65	55	34	21	6.8	M5	48	50	60	5.5	

300/600 W 不锈钢钻孔马达

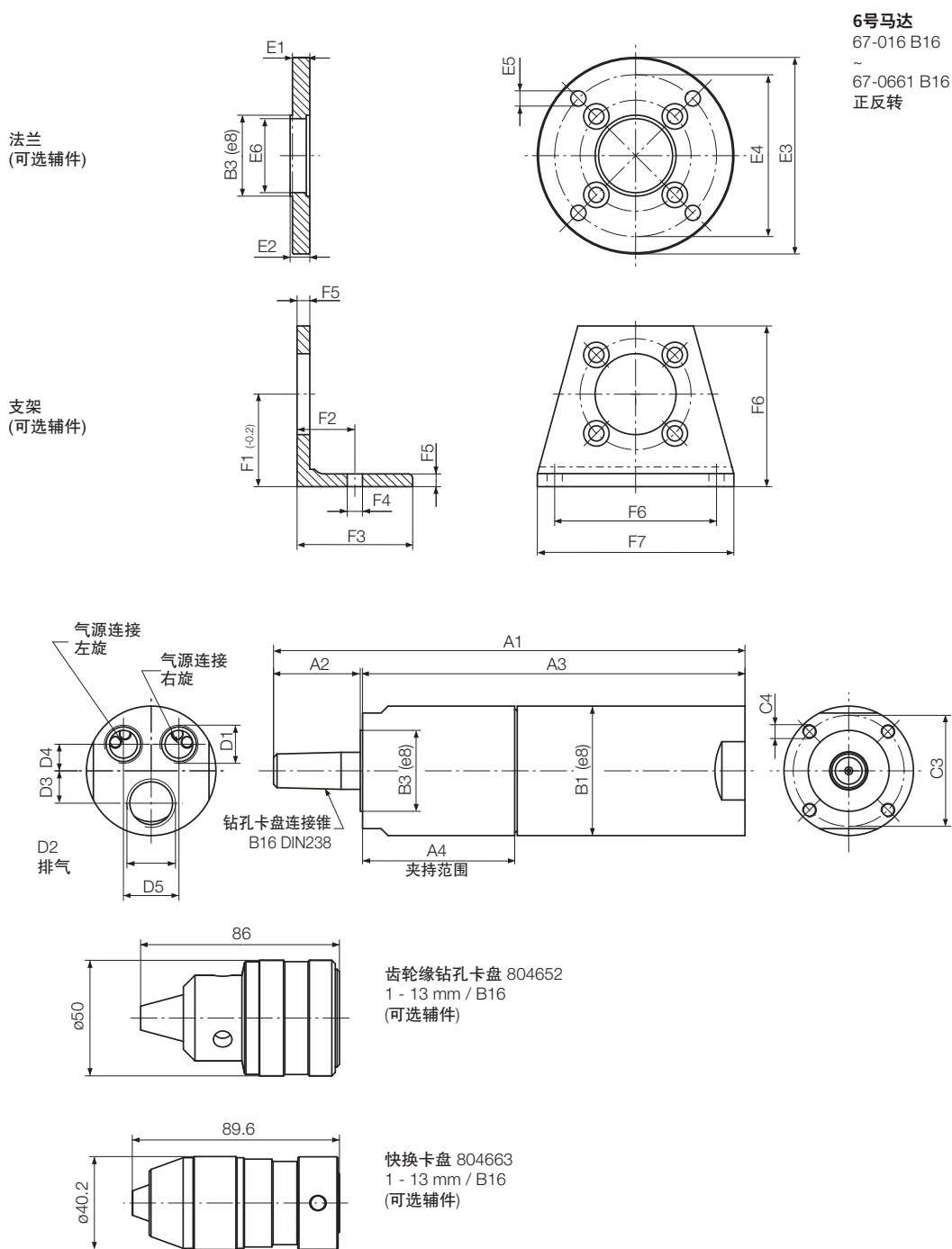
6号马达		正反转						
67系列-配钻孔卡盘	型号 订货号	67-016B16	67-026B16	67-036B16	67-046B16	67-056B16	67-066B16	67-0661B16
额定功率	W / HP	600/0.8	600/0.8	600/0.8	600/0.8	600/0.8	600/0.8	300/0.4
额定转速	rpm	2000	1500	1000	350	250	170	90
空载转速	rpm	4000	3000	2000	700	500	340	180
额定扭矩	Nm / in.lbs	2.8/24.78	3.8/33.63	5.7/50.44	16.3/144.3	22.9/202.7	33.7/298.25	31.8/281.43
最小启动扭矩	Nm / in.lbs	4.3/38.055	5.7/50.445	8.5/75.225	24.5/216.825	34.3/303.55	50.6/447.81	47.7/422.15
失速扭矩	Nm / in.lbs	5.4/47.8	7.2/63.72	10.8/95.58	31.1/275.24	43.5/385	64/566.4	60.4/534.54
耗气量	m ³ /min / cfm	0.85/30	0.85/30	0.85/30	0.85/30	0.85/30	0.85/30	0.55/19.4
重量	kg / lbs	2.3/5.06	2.3/5.06	2.3/5.06	2.6/5.72	2.7/5.94	2.7/5.94	2.7/5.94
气管内径	mm / in.	12 / 1/2	12 / 1/2	12 / 1/2	12 / 1/2	12 / 1/2	12 / 1/2	12 / 1/2
钢材最大钻孔直径	Ø mm / in.	3 / 1/8	5 / 13/64	8 / 5/16	13 / 33/64	13 / 33/64	13 / 33/64	13 / 33/64
铝材最大钻孔直径	Ø mm / in.	3 / 1/8	5 / 13/64	8 / 5/16	13 / 33/64	13 / 33/64	13 / 33/64	13 / 33/64

以上为6bar(85PSI)润滑气源条件下的产品性能参数，无油操作条件下，产品输出性能会减少10~20%左右。

可选辅件	67系列-6号马达	
法兰 (包括缸体螺丝)	订货号	4446166
支架 (包括缸体螺丝)	订货号	4446176
齿轮缘钻孔卡盘		
范围 1 - 13 mm / B 16	订货号	804652
快换卡盘		
范围 1 - 13 mm / B 16	订货号	804663
噪音水平 标准版		104 dB (A)
带排气系统		94 dB (A)
带排气过滤器		76 dB (A)
消音器-马达单向操作		
1 气源连接 (左旋或右旋)		
1 气管-喷嘴	订货号	410540 (G 3/8)
1 消音器	订货号	802671 (G 3/8)
1 消音器	订货号	802666 (G 1/2)
消音器-马达正反转		
2 气源连接 (左旋或右旋)		
2 气管-喷嘴	订货号	410540 (G 3/8)
1 消音器	订货号	802666 (G 1/2)
消音器系统-马达单向操作	订货号	440019B
消音器系统-马达正反转	订货号	440019A
带润滑维护单元*	订货号	820455A
螺纹连接		G 1/2
无润滑连接单元*	订货号	822409A
螺纹连接		G 1/2
备件 (包含叶片, 密封环, O型圈和消音器)		
	订货号	444787A (适用马达型号 67-016/026/036/046B16)
	订货号	444787B (适用马达型号 67-056/066/0661B16)

* 维护单元包括调压阀, 过滤器和可选油雾器。

我们的标准维护单元没有ATEX认证, 如有需求, 请跟我们联系。



尺寸: mm

p440183

马达尺寸	67系列-型号			马达尺寸 (mm)													
				A1	A2	A3	A4	B1	B3	C3	C4	D1	D2	D3	D4	D5	
6	67-016B16	67-026B16	67-036B16	204	37.5	166	66										
	67-046B16			222	37.5	184	84	56	35	48	M6	G ³ / ₈	G ¹ / ₂	14	11.5	24	
	67-056B16	67-066B16	67-0661B16	219	38	180	80										

马达尺寸	法兰尺寸, 订货号 4446166 (mm)							支架尺寸, 订货号 4446176 (mm)						
	B3	E1	E2	E3	E4	E5	E6	F1	F2	F3	F4	F5	F6	D5
6	35	7.5	8.5	85	70	6.6	32	40	25	50	6.6	5.5	70	85

150 W / 250 W / 300 W 精磨气动马达

		右旋			
型号		211-43	202-30	203-30EA	203-45EA
订货号		314740C	315082A	6061173B	6061174B
额定功率	W / HP	150 / 0.2	250 / 0.33	300 / 0.4	300 / 0.4
额定转速	rpm	23.500	16.000	15.000	22.500
空载转速	rpm	47.000	32.000	30.000	45.000
额定扭矩	Nm / in.lbs	0.07 / 0.62	0.15 / 1.33	0.19 / 1.68	0.12 / 1.06
耗气量 (负载条件下)	m ³ /min / cfm	0.23 / 8.1	0.3 / 11	0.45 / 15.9	0.45 / 15.9
重量	kg / lbs	0.36 / 0.8	0.8 / 1.76	0.7 / 1.54	0.7 / 1.54
气管内径	mm / in.	6 / 1/4	6 / 1/4	6 / 1/4	6 / 1/4
进气软管螺纹尺寸		1/4" m	1/4" m	-	-
头部(最大)-研磨头直径(优质钢)	mm / in.	6 / 1/4	10 / 25/64	6 / 1/4	6 / 1/4
头部(最大)-精磨头直径	mm / in.	13 / 33/64	25 / 1	20 / 25/32	20 / 25/32
最大叶片直径	mm / in.	15 / 19/32	25 / 1	25 / 1	15 / 19/32
进气 / 排气软管长度	m / ft.	-	-	2/1.25 / 6.6/4.1	2/1.25 / 6.6/4.1

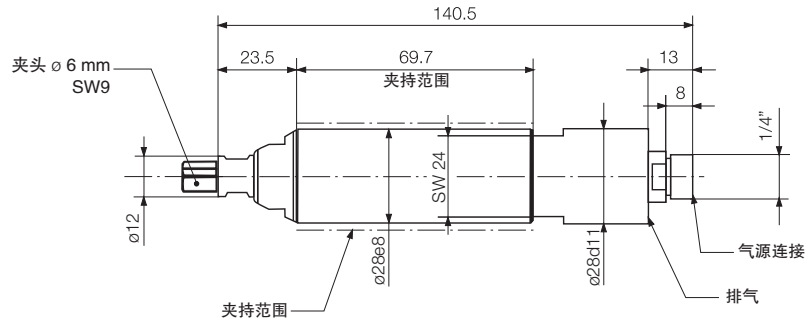
发货时包含

夹头 Ø 6 mm	订货号	312688	312688	830648	830648
扳手	订货号	800401	800401	805491	805491
		(9 mm)	(9 mm)	(11 mm)	(11 mm)
扳手	订货号	800402	800402		
		(10 mm)	(10 mm)		
扳手 6/9	订货号	-	-	830649	830649
排气系统		-	-	✓	✓
排气过滤器		-	-	✓	✓

可选辅件

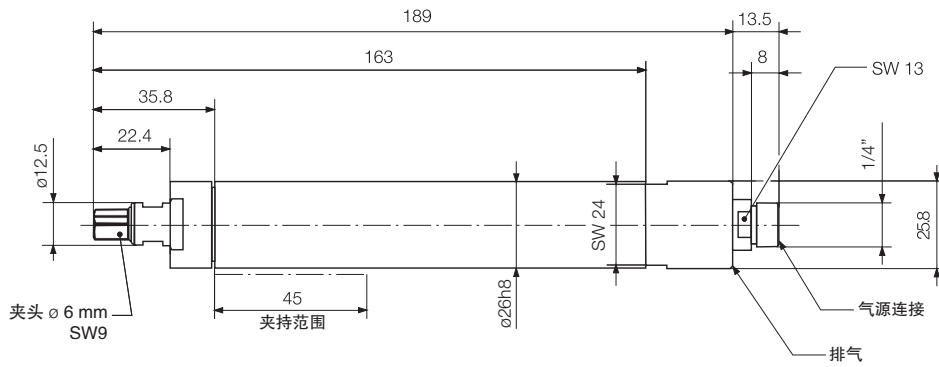
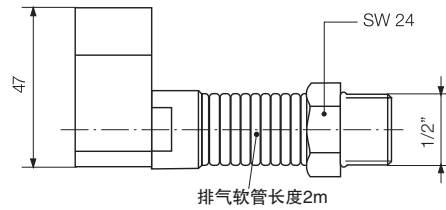
夹头 Ø 3 mm	订货号	312681	312681	830650	830650
Ø 4 mm	订货号	312684	312684	830702	830702
Ø 5 mm	订货号	312686	312686	830703	830703
Ø 6 mm		发货时包含	发货时包含	发货时包含	发货时包含
Ø 1/8" (3.175 mm)	订货号	312682	312682	830651	830651
Ø 3/16" (4.76 mm)	订货号	-	-	830652	830652
Ø 1/4" mm (6.35 mm)	订货号	312689	312689	830653	830653
噪音水平					
不带排气系统		85 dB (A)	71 dB (A)	-	-
带排气系统和排气过滤器		73 dB (A)	73 dB (A)	78 dB (A)	79 dB (A)
排气系统	订货号	334615H	302923B	发货时包含	发货时包含
排气过滤器	订货号	811091	811091	发货时包含	发货时包含
带润滑维护单元*	订货号	820454A	820454A	820454A	820454A
螺纹连接		G 1/4	G 1/4	G 1/4	G 1/4
无润滑连接单元*	订货号	822408A	822408A	822408A	822408A
螺纹连接		G 1/4	G 1/4	G 1/4	G 1/4
备件 (包含叶片, 密封环, O型圈和消音器)	订货号	444922A	444921A	440502A	440502A

*) 维护单元包括调压阀, 过滤器和可选油雾器。



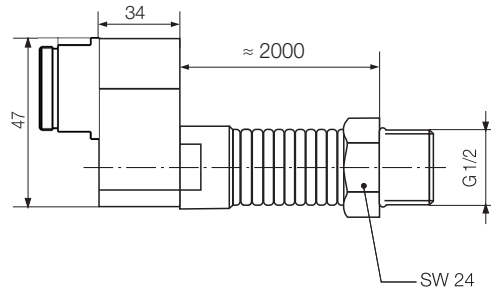
型号
211-43
右旋

排气系统334615H
(可选辅件)
对应的排气过滤器
811091



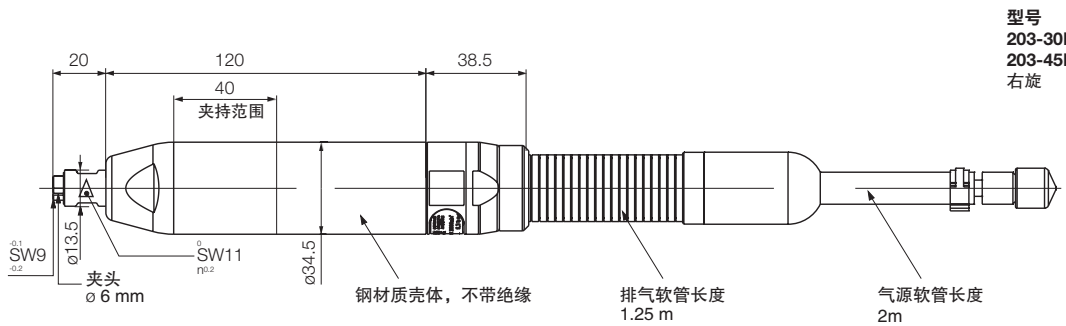
型号
202-30
右旋

排气系统302923B
(可选辅件)
对应的排气过滤器
811091



尺寸: mm

p203428



型号
203-30EA
203-45EA
右旋

尺寸: mm

m6077877

400 W / 500 W / 700 W / 1000 W 研磨马达和精磨马达

		右旋			
研磨马达	型号	27-030	-	-	-
精磨马达	型号	-	205-20EA	207-19EA	210-15EA
	订货号	314925A	6061168B	6061169B	6061172B
额定功率	W / HP	400 / 0.54	500 / 0.67	700 / 0.94	1,000 / 1.34
额定转速	rpm	10,000	13,000	13,000	10,500
空载转速	rpm	20,000	20,000	19,000	15,300
额定扭矩	Nm / in.lbs	0.35 / 3.1	0.37 / 3.27	0.51 / 4.5	0.91 / 8.05
耗气量 (负载条件下)	m ³ /min / cfm	0.38 / 13.4	0.9 / 31.8	0.9 / 31.8	1.0 / 35.3
重量	kg / lbs	0.7 / 1.54	1.2 / 2.64	1.7 / 3.74	1.7 / 3.74
气管内径	mm / in.	10 / ²⁵ / ₆₄	10 / ²⁵ / ₆₄	10 / ²⁵ / ₆₄	12 / ¹⁵ / ₃₂
进气软管螺纹尺寸		1/4" m	-	-	-
头部(最大)-研磨头直径(优质钢)	mm / in.	12 / ¹⁵ / ₃₂	16 / ⁵ / ₈	16 / ⁵ / ₈	16 / ⁵ / ₈
头部(最大)-精磨头直径	mm / in.	32 / 1 ¹ / ₄	32 / 1 ¹ / ₄	40 / 1 ³⁷ / ₆₄	50 / 1 ³¹ / ₃₂
最大叶片直径	mm / in.	-	40 / 1 ³⁷ / ₆₄	40 / 1 ³⁷ / ₆₄	50 / 1 ³¹ / ₃₂
进气 / 排气软管长度	m / ft.	-	2/1 6.56/3.28	2/1 6.56/3.28	2/1 6.56/3.28

以上为6bar(85PSI)润滑气源条件下的产品性能参数，无油操作条件下，产品输出性能会减少10-20%左右。

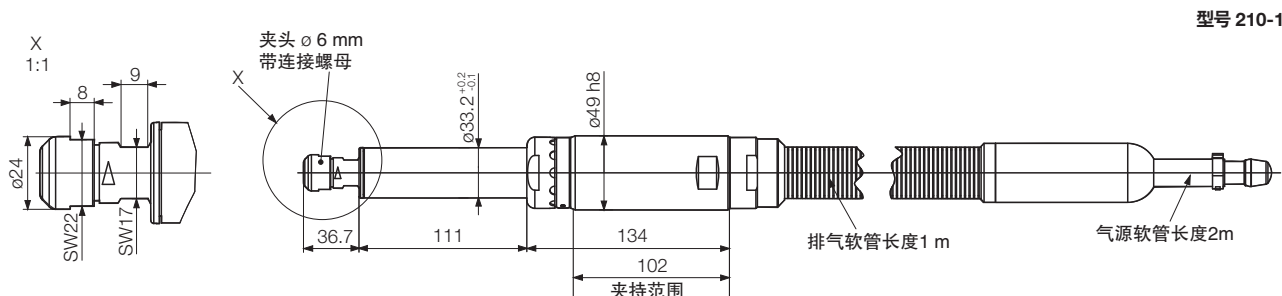
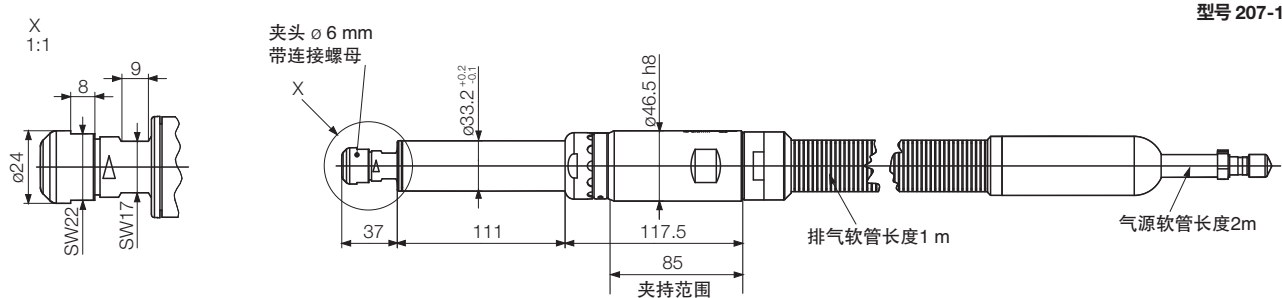
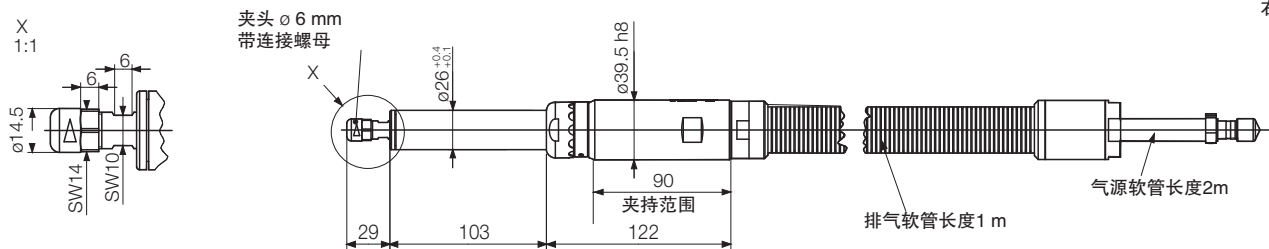
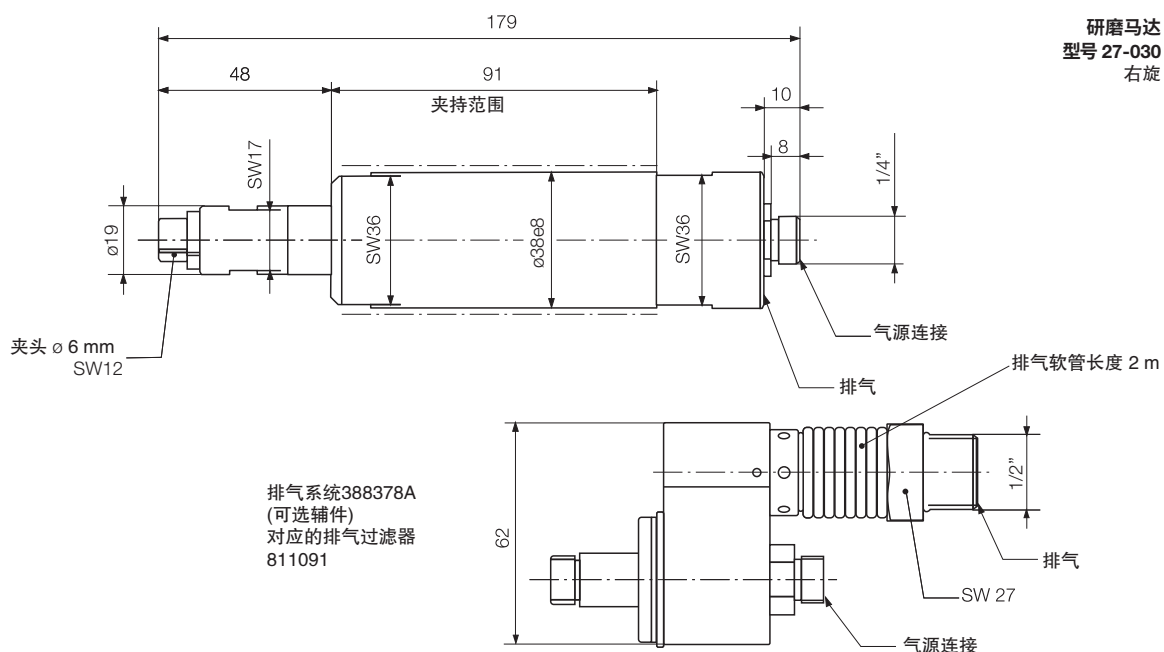
发货时包含

夹头 Ø 6 mm	订货号	312694	6014315	315018	315018
扳手	订货号	800403	800402	800405	800405
		(12 mm)	(10 mm)	(17 mm)	(17 mm)
扳手	订货号	800405	800410	800416	800416
		(17 mm)	(14 mm)	(22 mm)	(22 mm)
排气系统		-	✓	✓	✓
排气过滤器		-	✓	✓	✓

可选辅件

夹头	Ø 3 mm	订货号	312690	6014320	6014317	6014317
	Ø 4 mm	订货号	312692	6014321	6017743	6017743
	Ø 5 mm	订货号	312693	-	6017744	6017744
	Ø 6 mm		发货时包含	发货时包含	发货时包含	发货时包含
	Ø 7 mm	订货号	312739	-	-	-
	Ø 8 mm	订货号	312696	-	315073	315073
	Ø 8 mm (stainless steel)	订货号	-	-	6014282	6014282
	Ø 9 mm	订货号	313137	-	315089	315089
	Ø 1/8" (3.175 mm)	订货号	312691	6014320	-	-
	Ø 3/16" (4.76 mm)	订货号	-	6014321	315088	315088
	Ø 1/4" (6.35 mm)	订货号	312695	6014314	315074	315074
	Ø 5/16"	订货号	-	-	315090	315090
噪音水平						
不带排气系统			75 dB (A)	-	-	-
带排气系统和排气过滤器			73 dB(A)	79 dB(A)	79 dB(A)	80 dB(A)
排气系统		订货号	388378A	发货时包含	发货时包含	发货时包含
排气过滤器		订货号	811091	发货时包含	发货时包含	发货时包含
带润滑维护单元*		订货号	820454A	820455A	820455A	820455A
螺纹连接			G 1/4	G 1/2	G 1/2	G 1/2
无润滑连接单元*		订货号	822408A	822409A	822409A	822409A
螺纹连接			G 1/4	G 1/2	G 1/2	G 1/2
备件 (包含叶片, 密封环, O型圈和消音器)		订货号	446088D	440502B	440502C	440502D

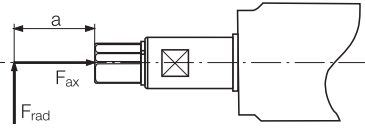
* 维护单元包括调压阀, 过滤器和可选油雾器。



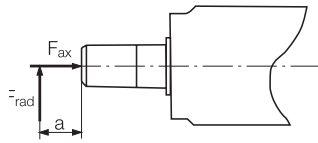
带夹头马达

型号	订货号	Fax [N]	Frad [N]	a [mm]
104-010-1	302929A	200	75	25
104-110-1	302929B			
104-210-1	302929C			
104-310-1	302929D			
104-020-1	302916A			
104-120-1	302916B			
104-220-1	302916C	380	50	
104-320-1	302916D			
104-420-1	302916E			
104-520-1	302916F			
104-0250-1	302897A			
104-1250-1	302897B			
104-2250-1	302897C	750	220	
104-7250-1	302897D			
104-3250-1	302897E			
104-4250-1	302897F			

夹头

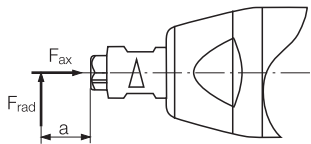


钻孔卡盘

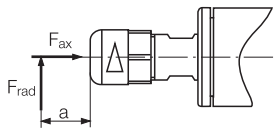


带钻孔卡盘马达

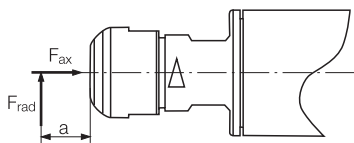
型号	订货号	Fax [N]	Frad [N]	a [mm]
104-120	302912B	380	35	60
104-220	302912C			
104-320	302912D			
104-420	302912E			
104-520	302912F			
104-0250	302900A			
104-1250	302900B	750	150	
104-2250	302900C			
104-7250	302900D			
104-3250	302900E			
104-4250	302900F			
104-030	302937A			
104-130	302937B	790	265	
104-230	302937C			
104-730	302937D			
104-830	302937E			
104-930	302937H			
67-026B16	114132B			1100
67-036B16	114132C			
67-046B16	114132D			
67-016B16	114132H			
67-056B16	114132E			
67-066B16	114132F			
67-0661B16	114132G			



203-30EA / 203-45EA



205-20EA



207-19EA / 210-15EA

研磨马达和精磨马达

型号	订货号	Fax [N]	Frad [N]	a [mm]
203-30EA	6061173B	20	40	25
203-45EA	6061174B			
205-20EA	6061168B	25	50	
207-19EA	6061169B	40	90	
210-15EA	6061172B	55	120	
211-43	314740C			
202-30	315082A	15	30	
27-030	314925A	25	50	

高速钢螺纹钻标准转速值 (rpm)

切削速度	35 m/min (115 ft./min)	28 m/min (90 ft./min)	25 m/min (80 ft./min)	14 m/min (45 ft./min)	11 m/min (35 ft./min)	7 m/min (23 ft./min)	22 m/min (70 ft./min)	12 m/min (40 ft./min)	50 m/min (165 ft./min)	90 m/min (300 ft./min)	165 m/min (540 ft./min)	210 m/min (690 ft./min)
钻孔直径 mm/in.	碳钢		合金钢		不锈钢	铸铁		铜材质	轻质金属		镁合金 ¹⁾	
	≤ 500 N/mm ² (30 英吨/ 平方英寸)	500 - 700 N/mm ² (30 - 45 英吨/ 平方英寸)	> 700 N/mm ² (45 英吨/ 平方英寸)	700 - 900 N/mm ² (45 - 55 英吨/ 平方英寸)	900 - 1100 N/mm ² (55 - 70 英吨/ 平方英寸)		≤ 180 N/mm ² (10 英吨/ 平方英寸)	> 180 N/mm ² (10 英吨/ 平方英寸)		普通合金 中铅铜 ²⁾	硬质	
1 / 0.04	11000	8800	7800	4400	3400	2200	7000	3800	16000	28000	52000	66000
2 / ¹ / ₆₄	5500	4400	3900	2200	1700	1100	3500	1900	8000	14000	26000	33000
3 / ¹ / ₈	3700	3000	2600	1500	1100	730	2300	1300	5300	9000	17300	22000
4 / ¹ / ₃₂	2800	2200	2000	1100	850	550	1700	950	4000	7000	13000	16500
5 / ³ / ₆₄	2200	1800	1600	880	680	440	1400	760	3200	5600	10400	13200
6 / ¹ / ₁₆	1900	1500	1300	735	570	365	1200	630	2700	4800	8700	11000
7 / ³ / ₃₂	1600	1300	1100	630	485	315	1000	540	2300	4000	7400	9400
8 / ¹ / ₈	1400	1100	975	550	425	275	875	475	2000	3500	6500	8300
9 / ³ / ₆₄	1200	975	865	490	380	245	780	420	1800	3100	5800	7400
10 / ¹ / ₁₆	1100	880	780	440	340	220	700	380	1600	2800	5200	6600

- 1) 对于热固塑料，普通层压和硬质层压制品，我们推荐用K10硬质金属制作的高速钢钻头。
2) 对于热固塑料材质，相应数值为两倍。

为方便提供选型服务，请填写以下信息。

应用			
安装环境	ATEX防爆要求 <input type="checkbox"/> yes <input type="checkbox"/> no 如果是，告知安全等级 <input type="text"/> 是否需要满足食品级标准 <input type="checkbox"/> yes <input type="checkbox"/> no 是否需要灭菌 <input type="checkbox"/> yes <input type="checkbox"/> no 是否耐酸 <input type="checkbox"/> yes <input type="checkbox"/> no 是否耐蒸汽 <input type="checkbox"/> yes <input type="checkbox"/> no		
应用条件	连续运行 (24小时不间断) <input type="checkbox"/> yes <input type="checkbox"/> no 运行时间小时/天 <input type="text"/> 天数/年 <input type="text"/> 循环时间 (s): <input type="text"/> 是否需要负载至失速 <input type="checkbox"/> yes <input type="checkbox"/> no 自锁 <input type="checkbox"/> yes <input type="checkbox"/> no		
旋向要求	<input type="checkbox"/> 左 <input type="checkbox"/> 右 <input type="checkbox"/> 正反转 (从进气口方向看)		
马达性能 性能影响应用条件	功率 <input type="text"/> W 额定扭矩 <input type="text"/> Nm 额定转速 <input type="text"/> rpm 操作压力 (输入端): <input type="text"/> bar 是否无油操作 <input type="checkbox"/> yes <input type="checkbox"/> no 连接件和软管的最小开口面积 <input type="text"/> mm		
马达外部构件设计要求 驱动转轴设计 马达特性设计	<input type="checkbox"/> 普通钢 <input type="checkbox"/> 耐蚀 <input type="checkbox"/> 铝材质 <input type="checkbox"/> 塑料 <input type="checkbox"/> 陶瓷 其他 <input type="text"/> 驱动轴要求 <input type="text"/> (如带键轴，方端，六角端，夹头，钻孔卡盘等) 要求尺寸 <input type="text"/> 安装要求: (支架，法兰等) <input type="text"/> 要求尺寸 <input type="text"/>		
其他部件	<input type="checkbox"/> 制动闸 <input type="checkbox"/> 操作闸 减速箱 <input type="text"/>		
价格范围	<input type="text"/>		
年度需求量	<input type="text"/>		

DEPRAG 德派®

德派装配科技(苏州)有限公司

中国 苏州工业园区长阳街505号 215026

产品咨询: 86-400 9282566

邮箱: biz@deprag.com.cn

服务热线: 86-400 9285399

网址: www.deprag.com.cn



德派微信



德派官网

ISO 9001 国际标准认证企业